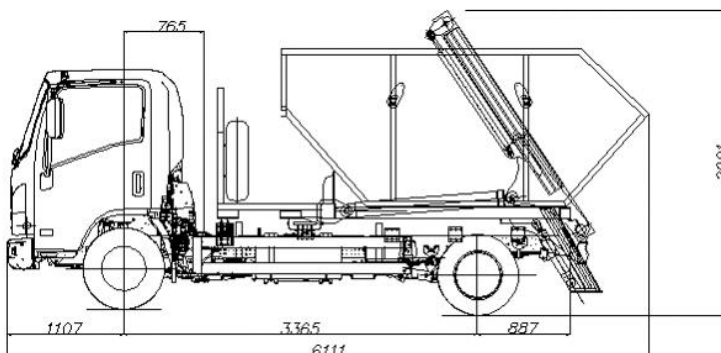


БУНКЕРОВОЗ МКБ - 7017-Z2

на шасси ISUZU NQR90L



Основные характеристики МКБ - 7017- Z2

Шасси	ISUZU NQR90L
Габариты автомобиля	6111 x 2122 x 2901
Колесная база (мм.)	3365
Полная масса автомобиля (кг.)	9200
Грузоподъемность автомобиля (кг.)	4650
Перевозимый контейнер	стандартный 8 куб.м. ("лодочка")
Грузоподъемность портала (кг.)	6000
Кабина	Однорядная, 3-х местная, без спального места
Двигатель	ISUZU 4HK1 (Евро-5)
Объем двигателя (л.)	5,193
Мощность двигателя (л/с)	190
КПП	механическая, 6-и ступенчатая
Емкость топливного бака (л.)	140

Особенности бункеровозов производства компании «Автобау»

Рабочая площадка защищена продольными пластинами из стали 09Г2С
Для легкого доступа на рабочую площадку установлена ступень и удобная ручка
Техническая площадка в передней части установки со стенкой, защищающей кабину
Для легкого доступа на техническую площадку установлена выдвижная лестница
Масляный бак защищен от повреждения мусором
Рукава высокого давления (РВД) в защитной оплетке
Фара освещения рабочей зоны на технической площадке
Цепи в брезентовых чехлах
В комплекте дополнительные цепи для самосвальной разгрузки

Подробную информацию по цене автомобиля и срокам поставки можно узнать в отделе продаж компании "Автобау" по телефону:

8(499) 116-63-20